



MENUISERIE FINE ARCHITECTURÉE

MAF ATLANTIQUE

GROUPE ACIEO

FEU | PARE-BALLES | ANTI-EFFRACTION

APPLICATIONS

- Logements
- Bow-window
- Verrière intérieure
- Bureaux

AVANTAGES

- Finesse
- Transparence
- Pérennité
- Noblesse

CARACTÉRISTIQUES

- Ossature acier soudé pour un assemblage invisible
- Finition par thermolaquage teinte RAL
- Maintien des vitrages par pareclozes
- Usage intérieur ou extérieur
- Supports béton, cloison plâtre, cloison vitrée
- Joints de vitrages EPDM
- Vitrages simples ou isolants
- Types d'ouverture :
 - Fenêtres à la française 1 ou 2 vantaux
 - Fenêtres à l'anglaise 1 ou 2 vantaux
 - Ouvrant à soufflet
 - Ouvrant à l'italienne
 - Ouvrant pivotant
 - Châssis fixe



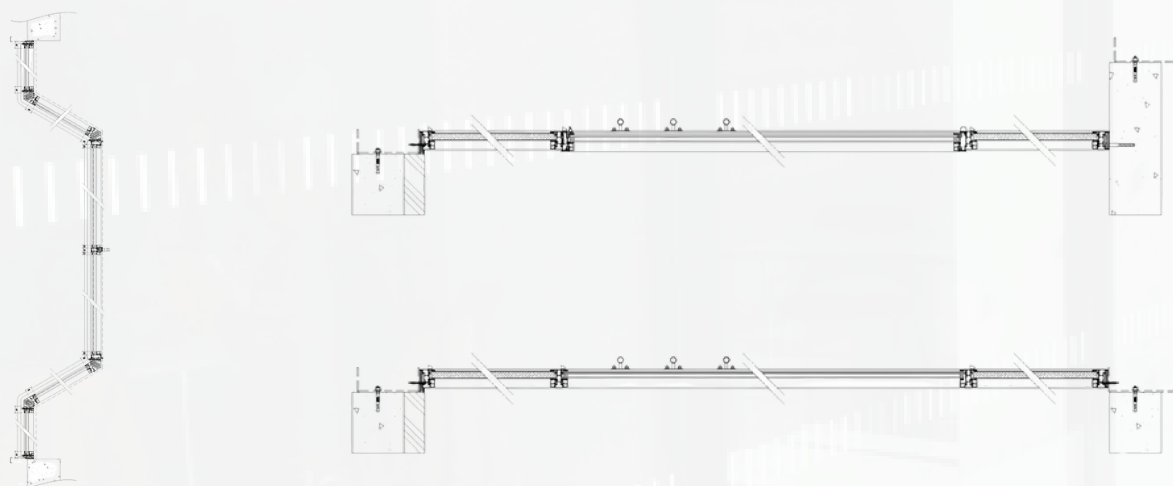
DIMENSIONS PASSAGE LIBRE (EN MM)

Toutes dimensions étudiées sur demande

OPTIONS

- Vitrage sérigraphié, coloré, filmé
- Double parclosage
- Parcloles décoratives
- Panneau plein
- Peinture spécifique hors RAL
- Double vitrage

DÉTAILS DE PRINCIPE



CONFIGURATIONS POSSIBLES

