



PORTE DE HALL

MAF
ATLANTIQUE

GROUPE ACIEO

FEU | PARE-BALLES | ANTI-EFFRACTION

APPLICATIONS

- Halls d'entrée
- Logements

AVANTAGES

- Transparence
- Pérennité
- Sur-mesure

CARACTÉRISTIQUES

- Ossature acier soudé pour un assemblage invisible
- Finition par thermolaquage teinte RAL
- Maintien des vitrages par parecloses
- Usage intérieur ou extérieur
- Disponible en 1 vantail ou 2 vantaux
- Joints de vitrages EPDM ou silicone
- Vitrages simples ou isolants
- Manœuvre au choix
- Pose dans tout type de supports : façade acier, alu, béton,



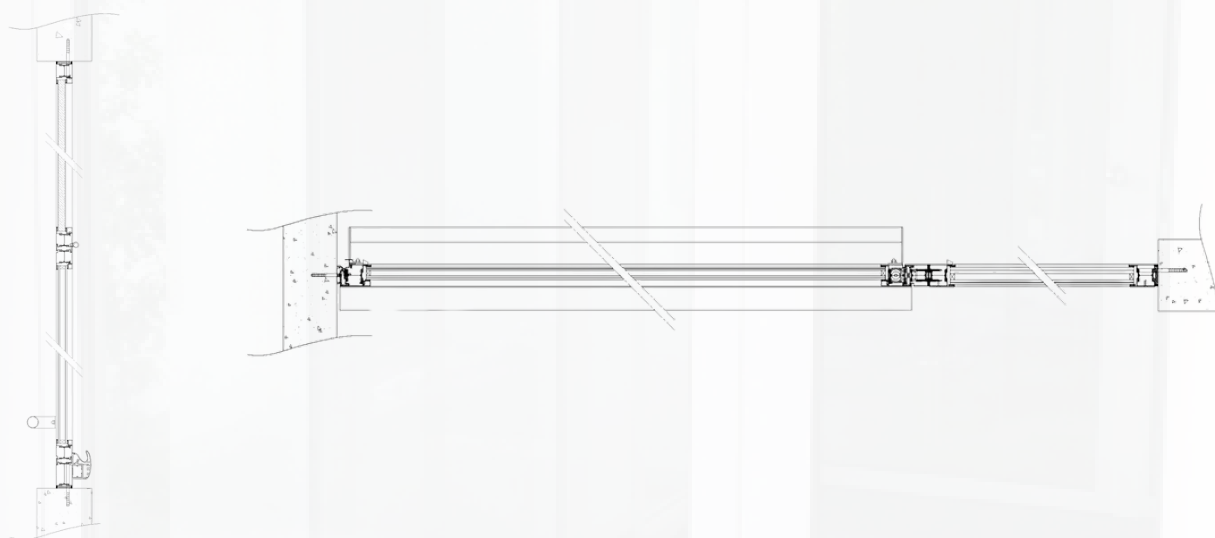
DIMENSIONS PASSAGE LIBRE (EN MM)

Toutes dimensions étudiées sur demande

OPTIONS

- Vitrage sérigraphié, coloré, filmé
- Double parclosage
- Parcloles décoratives
- Seuil à la suisse
- Rupture de pont thermique
- Panneau plein
- Peinture spécifique hors RAL
- Double vitrage
- Bâtons de maréchal

DÉTAILS DE PRINCIPE



CONFIGURATIONS POSSIBLES

